

**Libero Line apparatuur
Mini Combi Oven**

ITEM # _____

MODEL # _____

NAAM # _____

SIS # _____

AIA # _____

**240913 (CCO30)**

Compact Combi Oven, 3
GN 1/2, elektrisch, 4
kookfuncties: stomen, lage
temperatuur stomen,
convectie en convectie/
stoom

Omschrijving**Punt nr**

De Libero line bestaat uit een serie professionele front cooking apparatuur van hoge kwaliteit, welke één geheel vormen qua uitvoering en elkaar aanvullen in functie.

De algemene kenmerken van de Libero Line zijn flexibele opstelling, grote capaciteit, moderne techniek, eenvoudige reiniging en een fraaie vormgeving.

"Plug and Cook" combi oven voor bakken, braden, stomen, stoven, regenereren, enz. Een water aansluiting is niet noodzakelijk, want de combi oven heeft een ingebouwd waterreservoir van 1 liter, goed voor circa 1 uur stoom.

Ook een afvoeraansluiting is overbodig, de condens wordt teruggevoerd in een verzamelbak.

Belangrijkste Gegevens

- Eigen waterreservoir en lekbak waarvoor geen aan en afvoer voor vereist is.
- Delicate producten, zoals bijvoorbeeld vis, behouden hun smaak en textuur door ze te garen in de delicate hitte van lage temperatuur stoom.
- Regenereren van gekoelde producten in lage temperatuur stoom, zonder verlies van versheid of uitdroging.
- Koks groenten in een maximale stoom, zonder verlies van vitaminen of smaak.
- Geforceerde luchtcirculatie in staat stelt convectie koken op een lagere temperatuur met zelfs de resultaten over de drie ovenrekken.
- De combinatie van stoom en hete lucht zorgt voor vochtige hitte dat inbraadverlies beperkt en toch voor kleuring zorgt.
- Geleiderrek, verwijderbaar zonder gereedschap, geschikt voor 3x1/2GN.
- Standaard worden de volgende 1/2 GN accessoires meegeleverd: 1 aluminium bakplaat, 1 roestvrijstalen geperforeerde bak, 2 roestvrijstalen dichte bakken en 1 roestvrijstalen rooster.

Constructie

- Roestvrijstalen ovenruimte met afgeronde hoeken.

Meegeleverde Accessoires

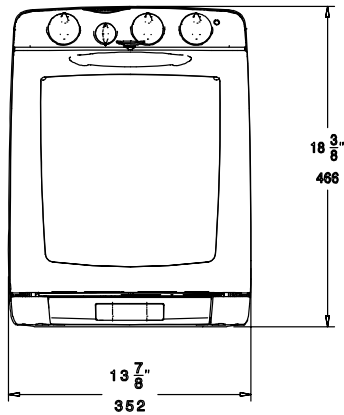
- 1 van RVS 1/2-65GN OVENPAN PNC 329040
- 1 van Geperforeerde rvs container GN 1/2-40, zonder grepen PNC 921180
- 1 van Rvs container GN 1/2-40 GN PNC 921181
- 1 van Rvs rooster GN 1/2 PNC 921182
- 1 van Vlakke bakplaat, aluminium, GN 1/2 PNC 921183

Optionele Accessoires

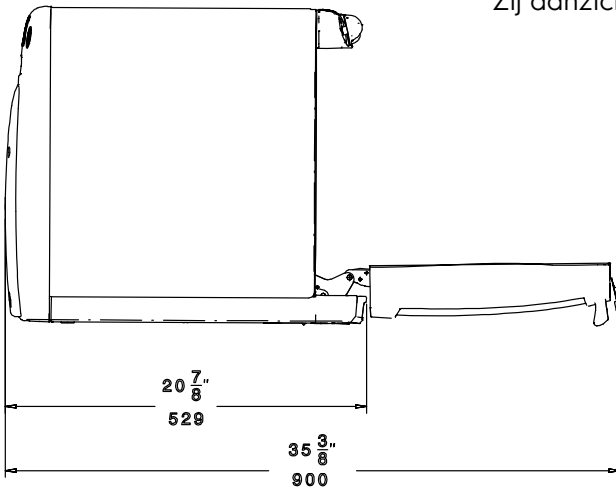
- RVS 1/2-65GN OVENPAN PNC 329040
- Geperforeerde rvs container GN 1/2-40, zonder grepen PNC 921180
- Rvs container GN 1/2-40 GN PNC 921181
- Rvs rooster GN 1/2 PNC 921182
- Vlakke bakplaat, aluminium, GN 1/2 PNC 921183

Gekeurd: _____

Front aanzicht

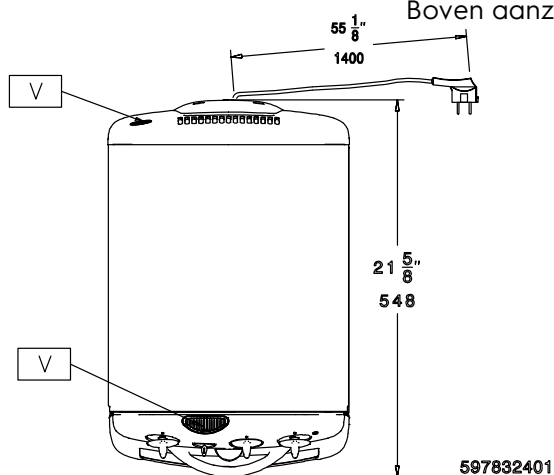


Zij aanzicht



EI = Elektrische aansluiting
 EO = Elektrische uitgang

Boven aanzicht


Elektrisch

Voltage:	220-240 V/1 ph/50 Hz
240913 (CCO30)	
Totaal vermogen:	2.15 kW
Minimum amperage:	9.5A

Algemene Gegevens:

Afmetingen, extern, breedte:	352 mm
Afmetingen, extern, diepte:	548 mm
Afmetingen, extern, hoogte:	466 mm
Gewicht, netto:	22 kg